

高輝度 LED 照明

# 水族館用 LED 照明器具 —GF180 シリーズ—



GF180 シリーズは、造礁サンゴ、魚、水草に快適な光環境を提供します

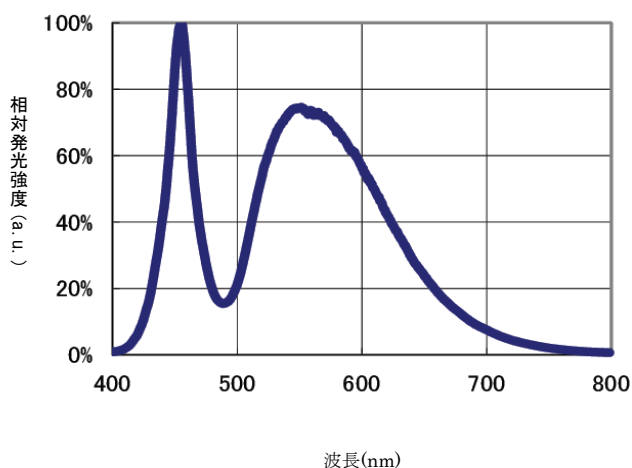
## 特徴

- ★メタルハライドランプ 250W と比較して、GF180M（中角タイプ）は 2 倍以上の遠方を、GF180W（広角タイプ）は 2 倍以上の範囲を照らすことが可能
- ★メタルハライドランプ 250W と比較して、約 30%の消費電力削減
- ★LED 採用による長寿命、メンテナンス費用削減
- ★灯具と電源共に、保護等級 IP65（防噴流型）相当
- ★メイドインジャパンによる安心感と信頼感

## 性能

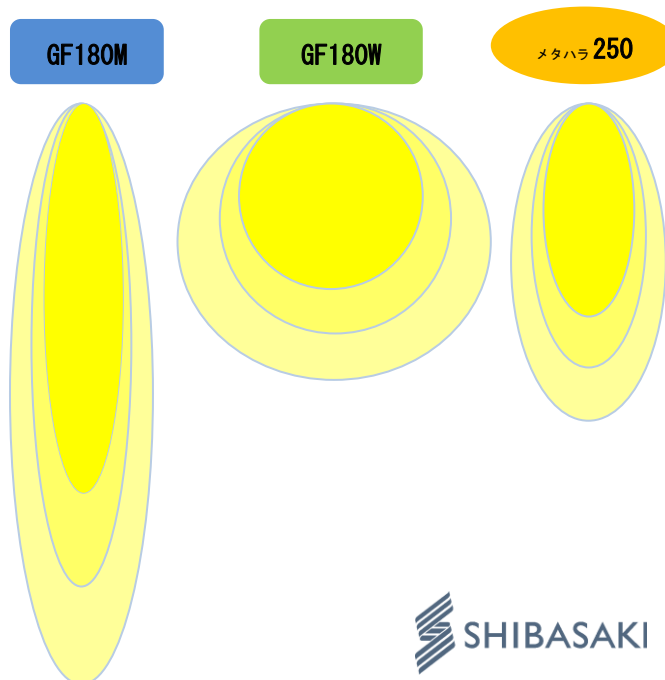
項目	GF180M	GF180W	メタハラ 250
灯具消費電力-電源込 (W)	180	180	277
器具効率 (lm/W)	75.6	83.3	38.6
全光束 (lm)	13,600	15,000	10,700
光度 (cd)	26,000	5,200	10,300

## GF180M/W 発光スペクトル



※発光スペクトルのデータは代表値であり、保証値ではありません。

## 光のイメージ



SHIBASAKI

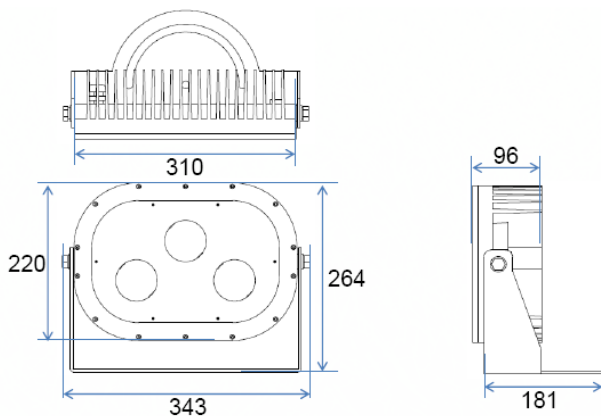
## 仕様—GF180 シリーズ

項目	GF180M (中角タイプ)	GF180W (広角タイプ)
LED 搭載数	COB タイプ 3 個	COB タイプ 3 個
配光デバイス数	光学レンズ 3 個	反射筒 3 個
全光束	13,600 lm	15,000 lm
色温度	5,000 K	5,000 K
筐体	アルミダイキャスト	アルミダイキャスト
質量	7.2 Kg	7.0 Kg
外装色	白	白
外観寸法	343x264x181 (mm)	343x264x181 (mm)
使用温度	-20°C~45°C	-20°C~45°C
使用湿度	10~90%	10~90%
LED 定格寿命	50,000 時間	50,000 時間
IP 規格	IP65 準拠	IP65 準拠
環境規格	RoHS 準拠	RoHS 準拠
専用ケーブル	5 m	5 m

## 仕様—電源

項目	電源
入力電圧	AC 90V - AC 264V
入力周波数	47 - 63Hz
定格入力電源	1.84A (AC100V 時)
定格消費電力	180W
力率 (PF)	>0.92 (AC100V 時)
定格出力電圧	DC55V 3チャンネル
定格出力電流	2.7A (0.9A 3チャンネル)
質量	3.0 Kg
外装色	黒
外観寸法	400 x 85 x 83 (mm)
使用温度	-20°C~45°C
使用湿度	10~90%
IP 規格	IP65 相当
EN EMC 規格	準拠
電気安全法 (PSE)	特定電気用品以外適合
環境規格	RoHS 準拠
耐雷サージ	4kV 以上

## 外観図—光源



## 導入事例—東海大学海洋博物館様



※定格寿命は全光束(明るさ)が初期の70%となる時間です。

定格寿命は平均値であり、保証値ではありません。

※カタログに記載の性能表記は、設置状況により満たされない場合があります。

※外観・仕様は改良等のため予告なく変更することがありますのでご了承ください。



株式会社シバサキ LED 事業部

368-0066 埼玉県秩父市堀切 507

Tel:0494-62-4223 Fax:0494-62-4811

<http://www.shibasaki-inc.jp> E-mail:led@alfacto.com

ISO9001:2008/JQA-2946, ISO14001:2004 / JQA-EM5883

販売店