

## ベーシックライン照明 : SKLB series 汎用性を重視、共通筐体で3種類の配光を実現



基本性能はそのままに大幅なコストダウンを実現したベーシックモデル。

定電流制御方式

3種類の光学特性をラインナップ



集光- タイプA



標準- タイプB



拡散- タイプC

専用コントローラ  
定電流制御  
DC36V入力  
不点灯検出回路搭載  
外部制御 ON/OFF アナログ調光  
盤内/背面固定設置向け

※ 別途DC電源36Vをご用意下さい



用途

印刷・紙・フィルム・樹脂・金属素材等のラインカメラによる画像検査

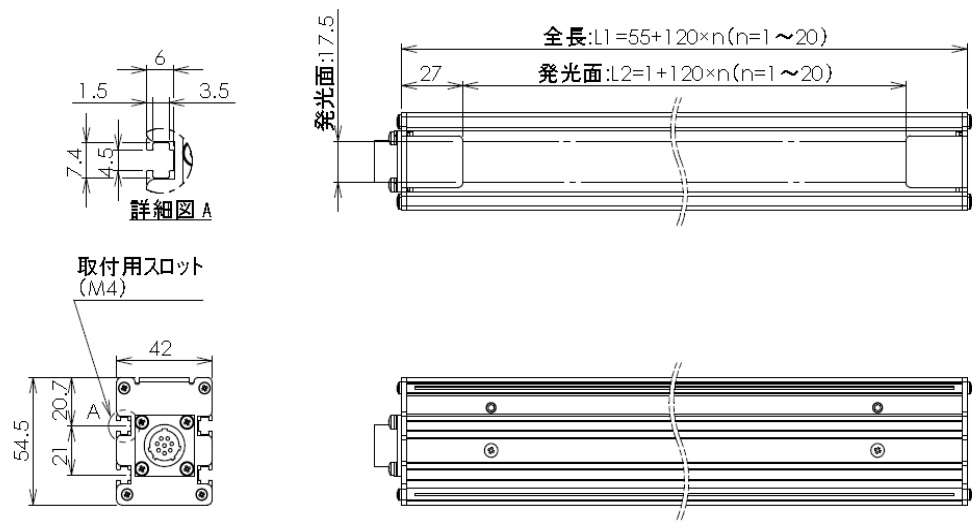
型式仕様

※ □ にはA:集光、B:標準、C:拡散 が入ります

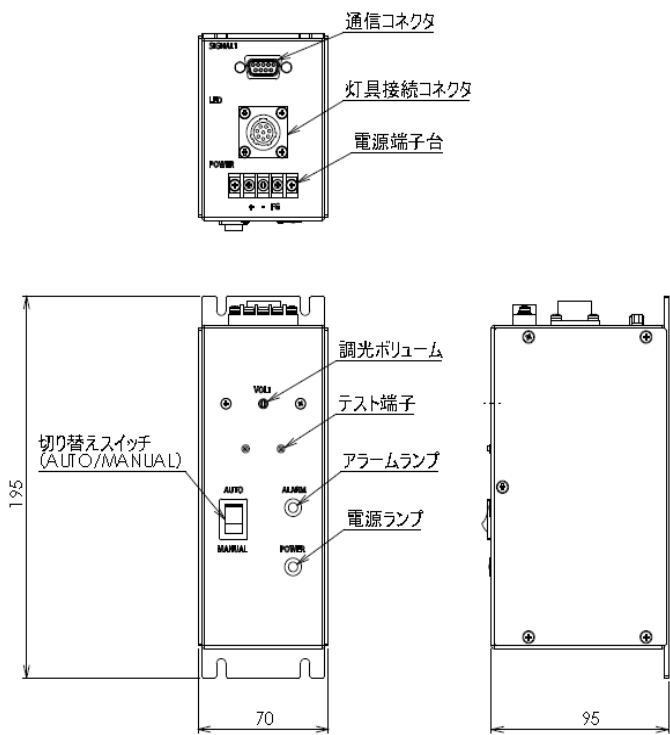
型式	発光部mm	全長mm	消費電力	重量 (集光タイプ) kg	重量 (標準・透過拡散) kg
SKLB240□-W	240	295	15.1	0.8	0.6
SKLB360□-W	360	415	22.7	1.2	0.8
SKLB480□-W	480	535	30.2	1.5	1.1
SKLB600□-W	600	655	37.8	1.8	1.3
SKLB720□-W	720	775	45.4	2.1	1.5
SKLB840□-W	840	895	52.9	2.4	1.7
SKLB960□-W	960	1015	60.5	2.7	2.0
SKLB1080□-W	1080	1135	68.0	3.1	2.2
SKLB1200□-W	1200	1255	75.6	3.4	2.4
SKLB1320□-W	1320	1375	83.2	3.7	2.6
SKLB1440□-W	1440	1495	90.7	4.0	2.9
SKLB1560□-W	1560	1615	98.3	4.3	3.1
SKLB1680□-W	1680	1735	105.8	4.7	3.3
SKLB1800□-W	1800	1855	113.4	5.0	3.6
SKLB1920□-W	1920	1975	121.0	5.3	3.8
SKLB2040□-W	2040	2095	128.5	5.6	4.0
SKLB2160□-W	2160	2215	136.1	5.9	4.2
SKLB2280□-W	2280	2335	143.6	6.3	4.5
SKLB2400□-W	2400	2455	151.2	6.6	4.7

※ 2400mm以上の製品は特注対応にて製作可能。ご相談下さい

外形寸法図



専用コントローラ外形寸法図



コントローラ仕様

型式	SC-150-DC36A
入力	DC36V 300Wまで
対応型式	SKLB240~2400まで
外部制御	ON・OFF及び0~5V調光
外部制御 接続コネクタ	D-SUB9pin・アナログテスト端子
アラーム	不点灯 (オープン) 検出
重量	1.1kg

接続ケーブル

型式	全長
SH3N-8B	3m
SH5N-8B	5m
SH7N-8B	7m
SH10N-8B	10m

