

マシン用ハイパワー LEDライン照明



特長

高輝度パワーLED使用

高照度

小型、軽量、薄型

壊れにくく安全

DC24V駆動で、感電等の心配がありません。

紫外線、熱線がほとんど出ません。

低発熱、ケース表面が熱くなりません。

省エネ、長寿命。

振動による、球切れがありません。

発光部カバーは、透過性の高いアクリルを採用。

アルミケース採用で、丈夫かつ軽量。

耐油性ケーブル採用。

調光対応可能(別途、専用調光器が必要)。

用途

工作機械、半導体製造装置、チップマウンタ、自動切断装置、その他、各種加工機械等
制御盤内照明等

受入検品及び作業用照明として

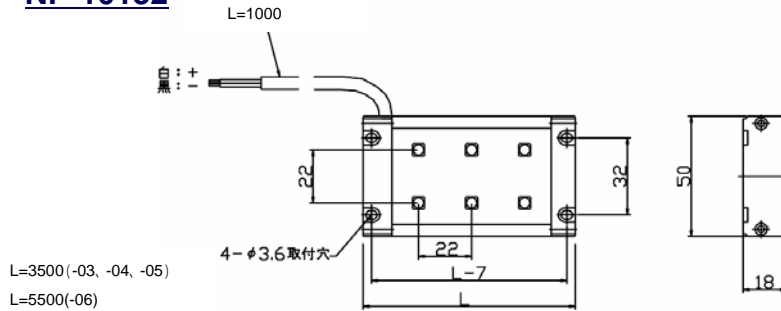
外觀図

NP-10132

取付方法

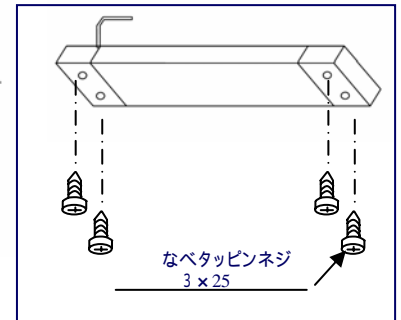
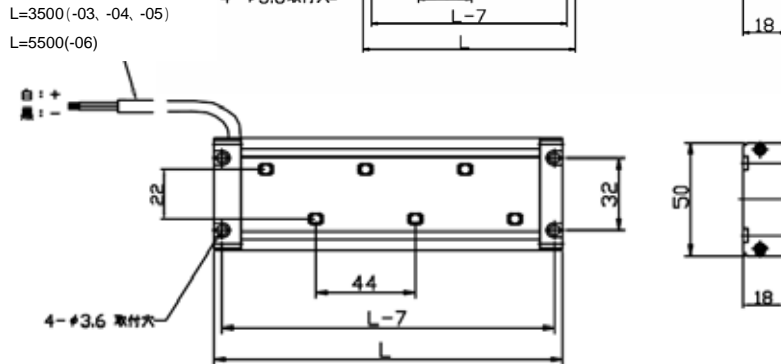
並列配置

-01



千鳥配置

-03、-04、-05、-06



仕様

NP-10132

一般仕様

製品番号	全長 (mm)	LED数 (個)	配置	質量 (Kg)	消費電力 (W)	光束 (lm)	照度(Lx)	
							0.5m	1m
-01	88	6	並列	0.18	3.5	230	427	105
-03	154	6	千鳥	0.25	4.6	383	601	145
-04	286	12		0.4	9.1	773	1117	284
-05	418	18		0.55	13.6	1179	1550	407
-06	550	24		0.7	18.2	1593	1863	515

入力電源電圧	DC24V ± 5%
使用湿度 (%RH)	40~90% (結露無き事)
耐電圧	AC1000V 1分間 (充電部 - 非充電部間)
絶縁抵抗	100M (DC500Vにて)
耐振動	10~55Hz, 20m/s ²
耐衝撃	500m/s ²
使用周囲温度	-20~+55
保護等級	IP40
配光角	120°
色温度	5000K
発光部カバー	乳半(-01) 透明 (-03、-04、-05、-06)

型番構成

NP-10132 - 01

└─ LED個数/配置

ケーブル長

型番	ケーブル長(mm)
-01	1,000
-03,04,05	3,500
-06	5,500

腐食性ガス環境下では、ご利用にはなりません。

カタログに記載の寸法、仕様などは予告なく変更する場合がございますので、最新の情報は必ず仕様書等で、ご確認下さい。

価格には、取付工事費等は、含まれておりません。

カタログに記載の性能表記は、設置条件により満たされない場合があります。

* 外観・仕様は改良等のため予告無く変更することがありますのでご了承下さい。



株式会社シバサキ LED事業部

368-0066 埼玉県秩父市堀切 507

Tel:0494-62-4223 Fax:0494-62-4811

http://www.shibasaki-inc.jp E-mail:led@alfacto.com

ISO9001:2008/JQA-2946

ISO14001:2004 / JQA-EM5883

販売店