

画像検査向け 汎用LEDライン照明



本製品の特徴

- ・発光面が均一でムラが無い
- ・ワークへの映り込みが無く見易い
- ・ガラスを使用していない為、破損して飛散することがありません。
- ・小型・軽量で、発熱量が少ない為、容易に持ち運びが出来ます。
- ・電流調光方式なので、高速カメラにも対応可能

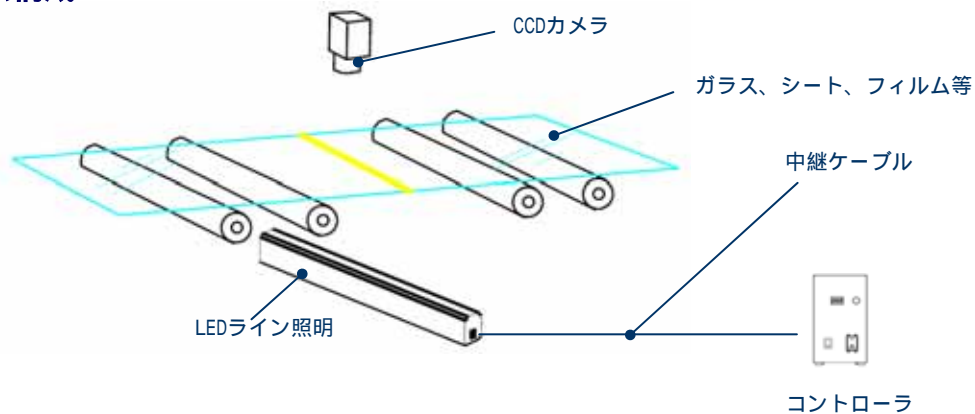
用途

- ・ガラス、プラスチック部品
- ・フィルム、シート状製品
- ・印刷関係製品
- ・食品関係製品
- ・その他、透過、反射外観目視検査等
画像処理用CCDカメラ向け照明として最適にお使いになれます。

LED照明のメリット

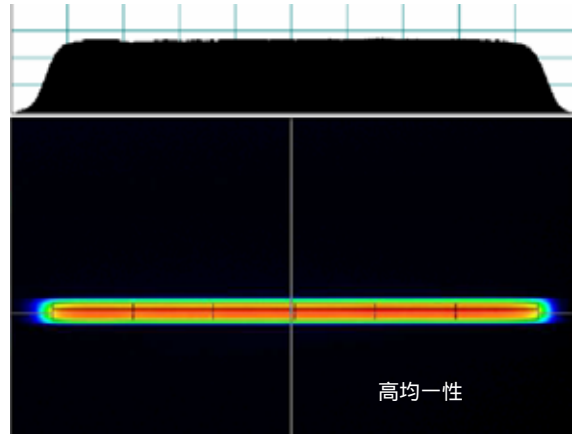
- ・長寿命 LED 40,000時間、ハロゲン 500時間
- ・蛍光灯に比べ紫外線、熱線が出ません
- ・照度は従来光源同等で、消費電力1/2～1/3程度
- ・振動に強い
- ・光ファイバによる引き回し不要

システム構成

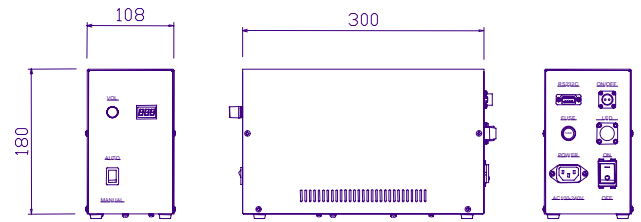
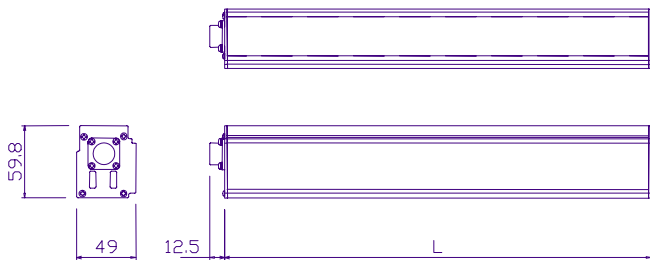




照明ユニット



調光コントローラ



SK12- (照明ユニット)

型番(-)	L寸法	消費電力	重量
392	392 mm	24W	1.1kg
560	560 mm	35W	1.6kg
728	728 mm	47W	2.1kg
1064	1064 mm	70W	3.0kg
1232	1232 mm	81W	3.5kg

SB12-01(調光コントローラ)

定格電圧	AC100V/200V
寸法(L×W×H)	180×108×300(mm)
重量	約2.2Kg
本体材質	アルミ製
照度(発光面上)	65,000 lx
光量表示	デジタル(000～256)
調光方式	電流調光(256階調) / アナログ0～5V カスタム可能
外部調光機能	有り(リモートON/OFF 可)
外部アラーム	有り

・本体材質 アルミ製 ・発光部カバー 乳半アクリル
*高演色タイプや長尺(~2,400mm)製作も対応可能。

SC12- (中継ケーブル)

型番(-)	L寸法
03	3000 mm
05	5000 mm
07	7000 mm
10	10000 mm

* 外観・仕様は改良等のため予告無く変更することがありますのでご了承下さい。



販売店

株式会社シバサキ LED事業部

368-0066 埼玉県秩父市堀切 507
Tel:0494-62-4223 Fax:0494-62-4811
<http://www.shibasaki-inc.jp> E-mail:led@alfacto.com
ISO9001:2008/JQA-2946
ISO14001:2004 / JQA-EM5883